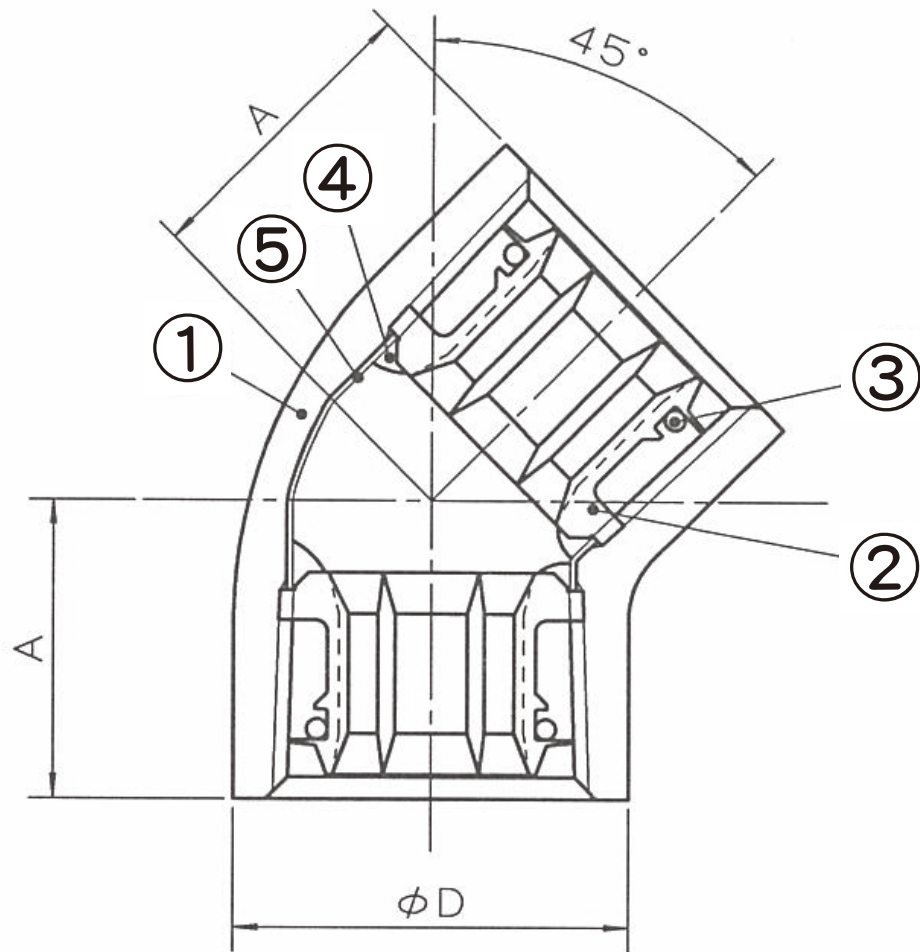


1 2 3 4 5 6 7 8

A
B
C
D
E
F

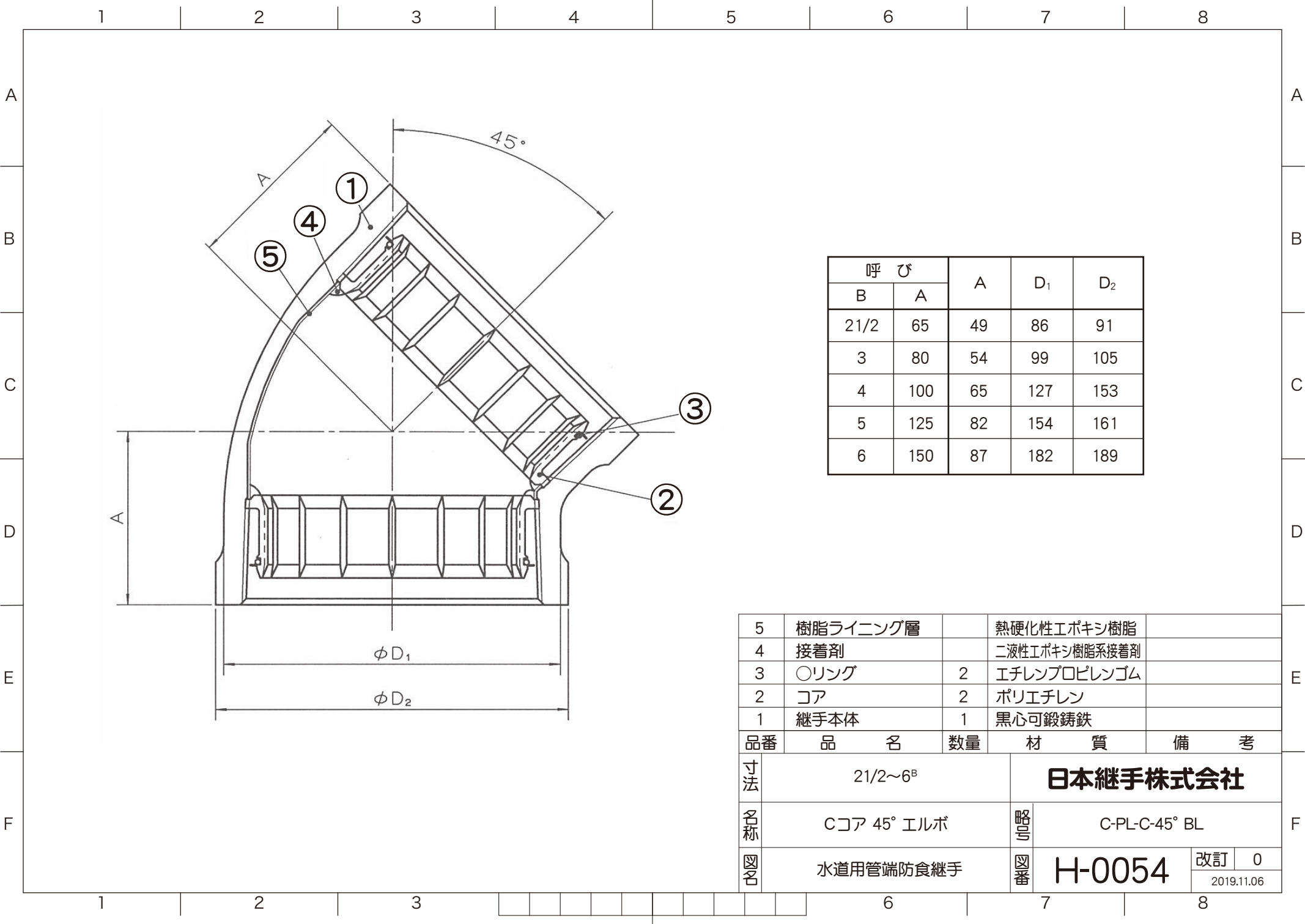


呼 び		A	D
B	A		
1/2	15	21	27
3/4	20	25	33
1	25	29	41
1 1/4	32	34	50
1 1/2	40	37	56
2	50	42	69

5	樹脂ライニング層		熱硬化性エポキシ樹脂	
4	接着剤		二液性エポキシ樹脂系接着剤	
3	○リング	2	エチレンプロピレンゴム	
2	コア	2	ポリエチレン	
1	継手本体	1	黒心可鍛鉄	

品番	品 名	数量	材 質	備 考
寸法	1/2~2 ^B		日本継手株式会社	
名称	Cコア 45° エルボ		略号	C-PL-C-45° L
図名	水道用管端防食継手		図番	H-0053
				改訂 0 2019.11.06

1 2 3 4 5 6 7 8



呼 び		A	D ₁	D ₂
B	A			
21/2	65	49	86	91
3	80	54	99	105
4	100	65	127	153
5	125	82	154	161
6	150	87	182	189

5	樹脂ライニング層		熱硬化性エポキシ樹脂	
4	接着剤		二液性エポキシ樹脂系接着剤	
3	○リング	2	エチレンプロピレンゴム	
2	コア	2	ポリエチレン	
1	継手本体	1	黒心可鍛鋳鉄	

品番	品 名	数量	材 質	備 考
寸法	21/2~6 ^B		日本継手株式会社	
名称	Cコア 45° エルボ		略号	C-PL-C-45° BL
図名	水道用管端防食継手		図番	H-0054
				改訂 0 2019.11.06