

呼 び		A	B	D <sub>1</sub>	D <sub>2</sub>
B	A				
3/4×1/2	20×15	29	30	33	27
1×1/2	25×15	32	33	41	27
1×3/4	25×20	34	35	41	33
1 1/4×3/4	32×20	38	40	50	33
1 1/4×1	32×25	40	42	50	41
1 1/2×3/4	40×20	38	43	56	33
1 1/2×1	40×25	41	45	56	41
1 1/2×1 1/4	40×32	45	48	56	50
2×3/4	50×20	41	49	69	33
2×1	50×25	44	51	69	41
2×1 1/4	50×32	48	54	69	50
2×1 1/2	50×40	52	55	69	56

5	樹脂ライニング層		熱硬化性エポキシ樹脂	
4	接着剤		二液性エポキシ樹脂系接着剤	
3	○リング	3	エチレンプロピレンゴム	
2	コア	3	ポリエチレン	
1	継手本体	1	黒心可鍛鋳鉄	

品番	品 名	数量	材 質	備 考
寸法	3/4~2 <sup>B</sup>		<b>日本継手株式会社</b>	
名称	Cコア 径違いチー	略号	C-PL-C-RT	
図名	水道用管端防食継手	図番	<b>H-0047</b>	改訂 0 2019.11.06

1 2 3 4 5 6 7 8

A

B

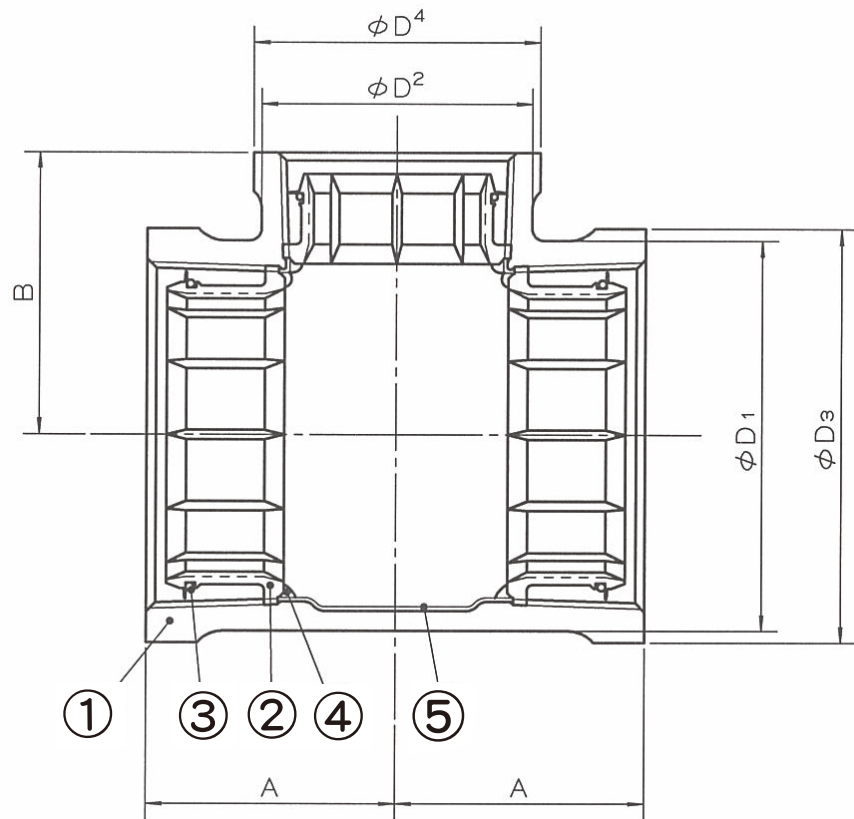
C

D

E

F

呼 び		A	B	D <sub>1</sub>	D <sub>2</sub>	D <sub>3</sub>	D <sub>4</sub>
B	A						
21/2×3/4	65×20	44	58	86	33	91	36
21/2×1	65×25	48	60	86	41	91	44
21/2×11/4	65×32	52	62	86	50	91	53
21/2×11/2	65×40	55	62	86	56	91	60
21/2×2	65×50	60	65	86	69	91	73
3×3/4	80×20	48	66	99	33	105	36
3×1	80×25	50	68	99	41	105	44
3×11/4	80×32	55	70	99	50	105	53
3×11/2	80×40	58	72	99	56	105	60
3×2	80×50	64	72	99	69	105	73
3×21/2	80×65	72	75	99	86	105	91
4×3/4	100×20	54	80	127	33	133	36
4×1	100×25	57	83	127	41	133	44
4×11/4	100×32	61	86	127	50	133	53
4×11/2	100×40	64	87	127	56	133	60
4×2	100×50	69	87	127	69	133	73
4×21/2	100×65	78	90	127	86	133	91
4×3	100×80	83	91	127	99	133	105
5×4	125×100	105	114	154	127	161	133
6×4	150×100	105	127	182	127	189	133



5	樹脂ライニング層		熱硬化性エポキシ樹脂	
4	接着剤		二液性エポキシ樹脂系接着剤	
3	○リング	3	エチレンプロピレンゴム	
2	コア	3	ポリエチレン	
1	継手本体	1	黒心可鍛鉄	

品番	品 名	数量	材 質	備 考
寸法	21/2~6 <sup>B</sup>		<b>日本継手株式会社</b>	
名称	Cコア 径違いチー	略号	C-PL-C-BRT	
図名	水道用管端防食継手	図番	<b>H-0048</b>	改訂 0 2019.11.06

1 2 3 4 5 6 7 8