

**業界初!**

**溶接工が減少**する中、  
**より安定した品質と**  
**信頼性の高い新たな方法で**  
**ねじ分岐取り出しを実現!**

溶接枝ネジチー

**SWT**

**ScrewWeldingT**

業界をリードする日本継手が新提案!

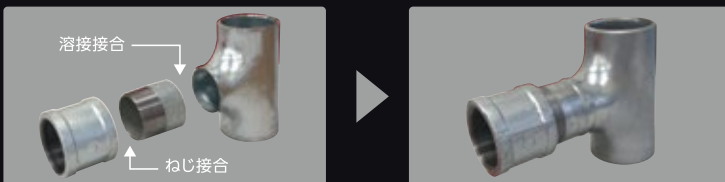
**作業の未来を変える**  
**継手が登場!**



現状の組立ては...

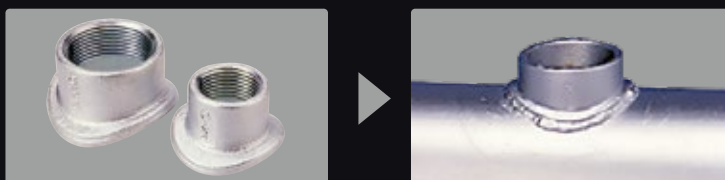
ねじ取り出しの場合...

複数の工程が必要でコストや施工時間がかかってしまいます。  
アイテム数が多いので全長が長くなりスペースが必要です。



溶接サドルの場合...

熟練工の技術が必要で、機械溶接が出来ません。  
その為、品質を均一化する事が難しく、  
溶接の際パイプが曲がるので矯正が必要です。



**新提案!**

**SWTの場合**

機械溶接可能となり  
熟練の技術が不要なことから、  
品質の均一を実現。

**穿孔不要!**



溶接枝ネジチー

# SWT

(一財)日本消防設備安全センター登録認定品



## 名称(略号)

溶接枝ネジチー(SWT)

## 適用管種

JIS G 3452 配管用炭素鋼鋼管(SGP)  
JIS G 3454 圧力配管用炭素鋼鋼管

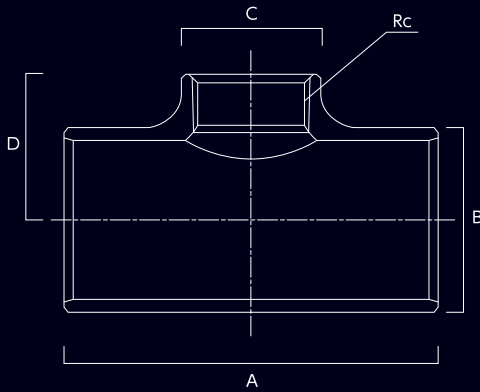
## 最高使用圧力

1.4MPa(全サイズ) / 2.0MPa(100×65のみ)

## 消防認定

(一財)日本消防設備安全センター登録認定品  
認定番号: PJ-264-1号(1.4MPa) / PJ-303号(2.0MPa)

## 図面/品種



単位:mm

呼び(A)	呼び(B)	A	B	C	D
65×25	2½×1	152.4	76.3	42.0	57.2
65×40	2½×1½	152.4	76.3	57.0	60.0
65×50	2½×2	152.4	76.3	70.0	65.0
80×25	3×1	171.4	89.1	42.0	63.6
80×40	3×1½	171.4	89.1	57.0	73.0
80×50	3×2	171.4	89.1	70.0	76.2
80×65	3×2½	171.4	89.1	87.0	77.0
100×25	4×1	209.6	114.3	42.0	76.2
100×40	4×1½	209.6	114.3	57.0	85.7
100×50	4×2	209.6	114.3	70.0	88.9
100×65	4×2½	209.6	114.3	87.0	89.0

## 価格

単位:円/個

呼び(A)	呼び(B)	価格
65×25	2½×1	9,500円
65×40	2½×1½	9,500円
65×50	2½×2	9,500円

呼び(A)	呼び(B)	価格
80×25	3×1	12,100円
80×40	3×1½	12,100円
80×50	3×2	12,100円
80×65	3×2½	12,100円

呼び(A)	呼び(B)	価格
100×25	4×1	15,000円
100×40	4×1½	15,000円
100×50	4×2	15,000円
100×65	4×2½	15,000円

【2.0MPa対応品】

呼び(A)	呼び(B)	価格
100×65	4×2½	15,000円

上記価格には消費税は含まれておりません。

2024年10月度

## ユビコ 日本継手株式会社

※パンフレット記載の規格・仕様は製品改良のため、予告なく変更することがありますので、ご了承ください。

本社・工場 大阪府岸和田市田治米町153番地の1  
〒596-0805 TEL 072(445)0285(代) FAX 072(445)0291  
本社営業部 大阪府岸和田市田治米町153番地の1  
〒596-0805 TEL 072(445)6441 FAX 072(445)6013  
東京営業部 東京都台東区蔵前2丁目17番4号JFE蔵前ビル3F  
〒111-0051 TEL 03(5823)1651 FAX 03(5823)1653  
川崎製造所 神奈川県川崎市川崎区南渡田町1番1号  
〒210-0855 TEL 044(322)2157 FAX 044(366)5603

東北営業所 仙台市宮城野区扇町2丁目4-28  
〒983-0034 TEL 022(238)3860 FAX 022(238)3886  
中部営業所 名古屋市中川区高船町4丁目1-8坂谷物流株式会社豊船第2物流センター内1F  
〒454-0823 TEL 052(352)4191 FAX 052(353)5153  
九州営業所 福岡市博多区西月隈3丁目2番27号  
〒812-0857 TEL 092(471)7456 FAX 092(471)1894

NPF OFFICIAL HOMEPAGE  
<https://www.nippon-pf.co.jp>



2024年10月改訂

202410-GL-MPT